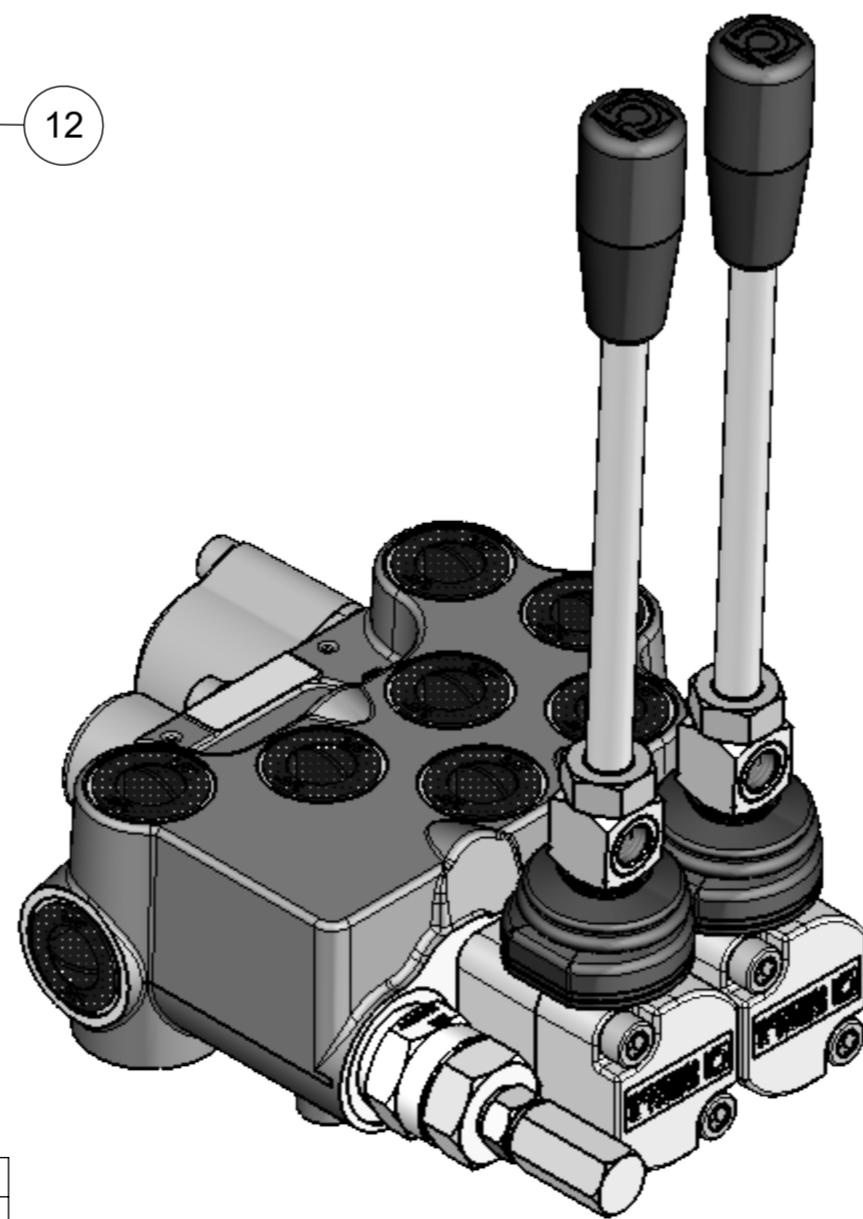
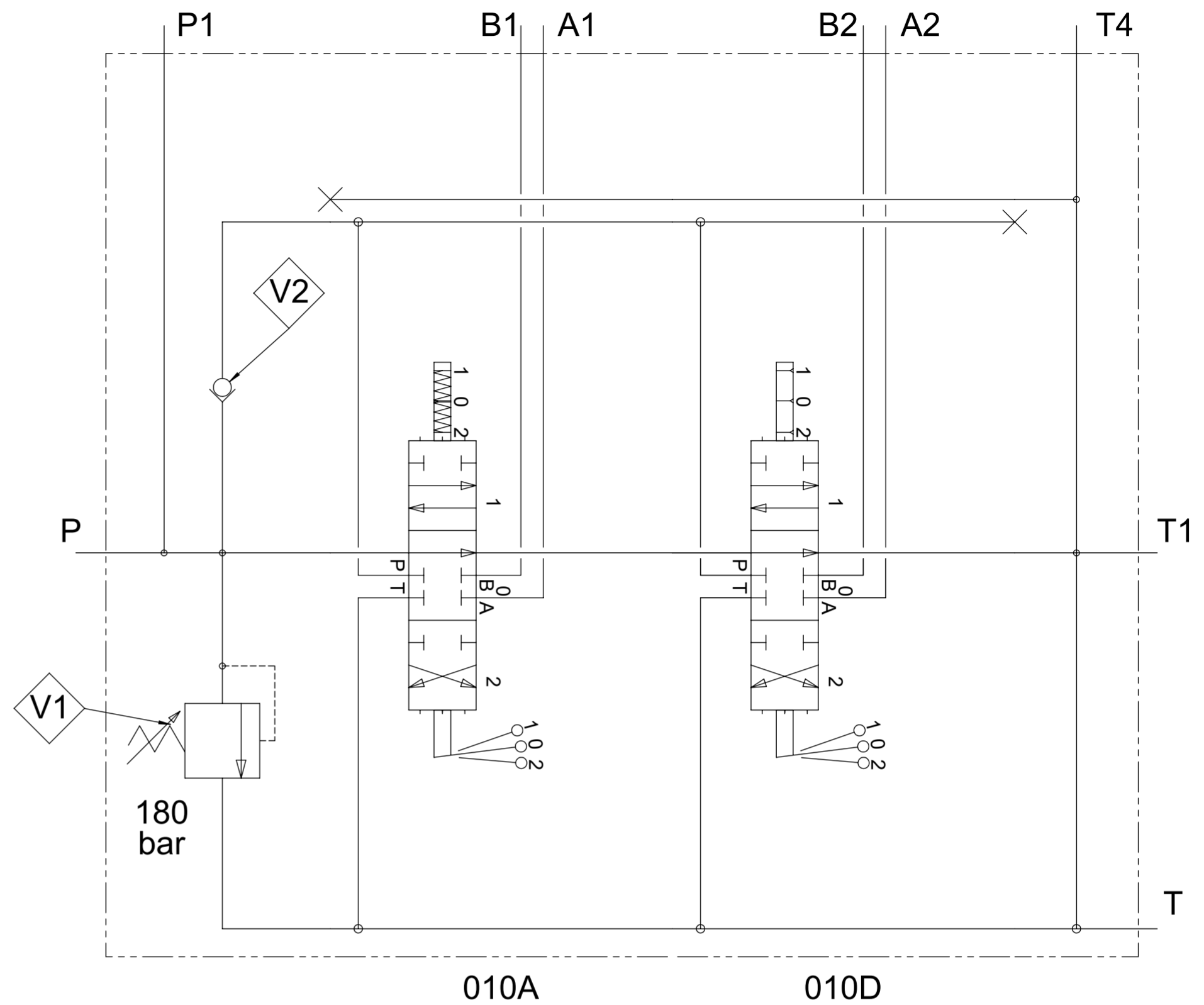


STAMPIGLIARE / PRINT
 CODICE / CODE
 N°COMMESSA / N°ORDER
 DATA / DATE



UTENZE PORTS	FILETTATURA THREAD	COPPIA DI SERRAGGIO TIGHTENING TORQUE	TAPPI DA RIMUOVERE PRIMA DELL'USO PLUGS TO BE REMOVED BEFORE USE
T4	3/8"GAS ISO 1179	40-45 Nm	---
P P1 T.C.O. A B	3/8"GAS ISO 1179	40-45 Nm	DO38561038

NOTA / NOTE
 PROTETTO SUPERFICIALMENTE
 SURFACE PROTECTION

N.	Codice / Code	Q.tà / Q.ty	Descrizione	Description
1	DOWPD02M20180	1	CARTUCCIA VMP 180 bar	RELIEF VALVE 180 bar
2	DOWUS00D13001	1	KIT VNR PER ML E DN85	CHECK VALVE ML DN85
3	DO3901006008	2	VITI TCCE 6X8 UNI 5931 8.8 ZNC	SCREW M6X8 UNI 5931 8.8 ZNC
4	DO2921EE01000	2	SPOLA ML CIR. 1 STANDARD	SPOOL C.1 ML
5	DO580550A20	1	ASSIEME POSIZIONATORE 0A	SPOOL CONTROL 0A
6	DO277410201	1	PORTAPOSIZIONATORE	SPOOL CONTROL, END CAP
7	DO390100604001	2	VITI TCCE 6X40 UNI 5931 8.8 ZNC	SCREW M6X40 UNI 5931 8.8 ZNC
8	DO277110201	1	PORTAPOSIZIONATORE	SPOOL CONTROL, END CAP
9	DO580550D01	1	KIT POS. 0D CORSA 5.5	SPOOL CONTROL 0D STROKE 5.5
10	DO350B15008NBR60	4	OR DF2,62 DI15,08 NBR 60SH	OR DF2,62 DI15,08 NBR 60SH
11	DO57010817	2	PORTALEVA PASSO 36mm	LEVER HOLDER PITCH 36mm
12	DO390100604501	4	VITE TCCE 6X45 UNI 5931 8.8 ZNC	SCREW M6X45 UNI 5931 8.8 ZNC
13	DO38561038	9	TAPPO IN PLASTICA 3/8"GAS	PLASTIC PLUG 3/8"GAS
14	DO4E2AAAAANZN001L	1	LAPPATO ML/2 3/8"G C.1x2 PP1TT1T4	FINISHED ML/2 3/8"G C.1x2 PP1TT1T4
15	DO535118002	2	KIT LEVA M10 L.180mm	LEVER KIT M10 L.180mm

CODICE CLIENTE / CUSTOMER CODE		CLIENTE / CUSTOMER		TIPO DI MACCHINA / TYPE OF IMPLEMENT		RIF. CLIENTE / CUSTOMER REFERENCE	
DESCRIZIONE ML2 010A 010D DESCRIPTION ML2 010A 010D CODICE CONFIGURAZIONE / CONFIGURATION CODE				CODICE DFMEA / DFMEA CODE			
Massimo livello di contaminazione dell'olio ammesso secondo ISO 4406 Maximum allowable oil contamination level according to ISO 4406		20/18/15		MASSA / MASS kg DISEGNATO / DRAWN BY E. DI FELICE DATA / DATE 17-10-2017		PAG. CODICE / PART NUMBER 1 / 1 DO6DE2BACDZ180258	
REPRODUCTION NOT PERMITTED ALL RIGHT RESERVED				VIETATE LE RIPRODUZIONI NON AUTORIZZATE			

